

Архангельск (8182)63-90-72
Астана (7172)727-132
Астрахань (8512)99-46-04
Барнаул (3852)73-04-60
Белгород (4722)40-23-64
Брянск (4832)59-03-52
Владивосток (423)249-28-31
Волгоград (844)278-03-48
Вологда (8172)26-41-59
Воронеж (473)204-51-73
Екатеринбург (343)384-55-89
Иваново (4932)77-34-06

Ижевск (3412)26-03-58
Иркутск (395)279-98-46
Казань (843)206-01-48
Калининград (4012)72-03-81
Калуга (4842)92-23-67
Кемерово (3842)65-04-62
Киров (8332)68-02-04
Краснодар (861)203-40-90
Красноярск (391)204-63-61
Курск (4712)77-13-04
Липецк (4742)52-20-81

Магнитогорск (3519)55-03-13
Москва (495)268-04-70
Мурманск (8152)59-64-93
Набережные Челны (8552)20-53-41
Нижегород (831)429-08-12
Новокузнецк (3843)20-46-81
Новосибирск (383)227-86-73
Омск (3812)21-46-40
Орел (4862)44-53-42
Оренбург (3532)37-68-04
Пенза (8412)22-31-16

Пермь (342)205-81-47
Ростов-на-Дону (863)308-18-15
Рязань (4912)46-61-64
Самара (846)206-03-16
Санкт-Петербург (812)309-46-40
Саратов (845)249-38-78
Севастополь (8692)22-31-93
Симферополь (3652)67-13-56
Смоленск (4812)29-41-54
Сочи (862)225-72-31
Ставрополь (8652)20-65-13

Сургут (3462)77-98-35
Тверь (4822)63-31-35
Томск (3822)98-41-53
Тула (4872)74-02-29
Тюмень (3452)66-21-18
Ульяновск (8422)24-23-59
Уфа (347)229-48-12
Хабаровск (4212)92-98-04
Челябинск (351)202-03-61
Череповец (8202)49-02-64
Ярославль (4852)69-52-93

Киргизия (996)312-96-26-47

Россия (495)268-04-70

Казахстан (772)734-952-31

<https://fanar.nt-rt.ru/> || frk@nt-rt.ru

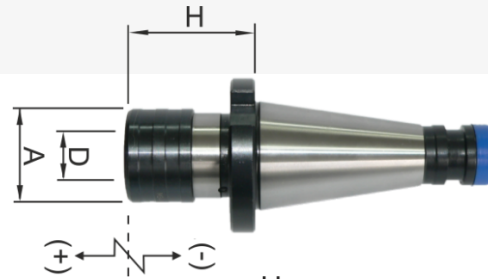
OGK

Variants

Variant

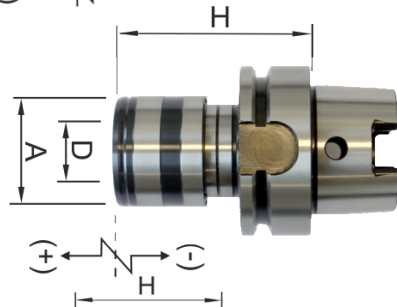
Execution standard

DIN



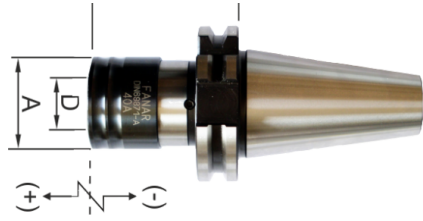
DIN-2080

HSK



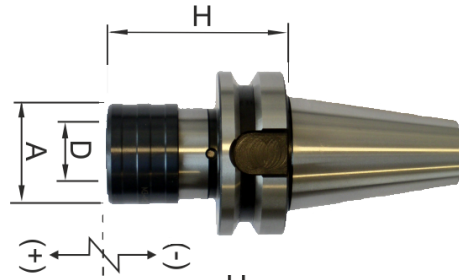
DIN-69893 A

ISO



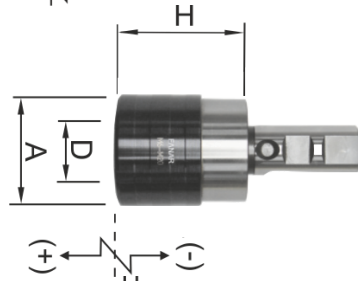
DIN-69871 A

MAS BT



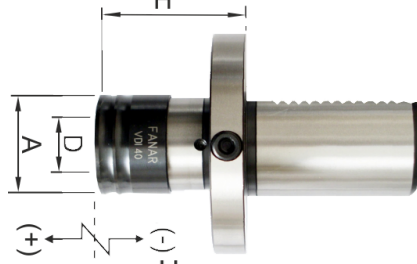
JIS B6339

WELDON



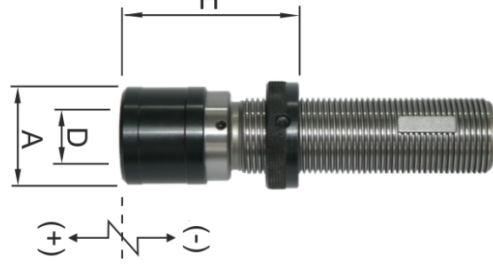
DIN-1835 B+E

VDI



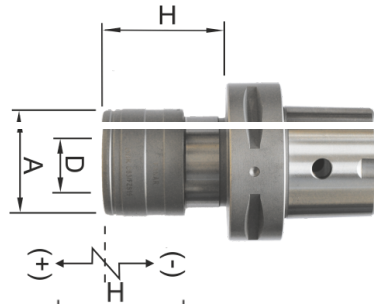
DIN-69880

TR



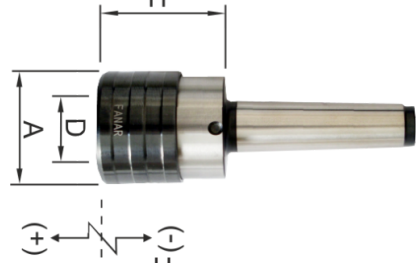
DIN-6327

POLYGONAL



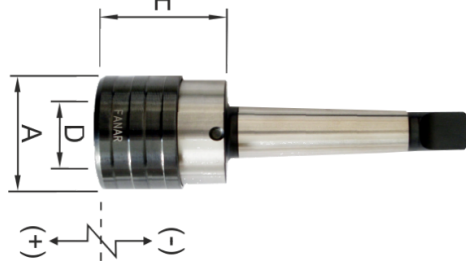
ISO 26623-1

MK-A



MORSE DIN-
228 A

MK



MORSE DIN-
228 B

DIN



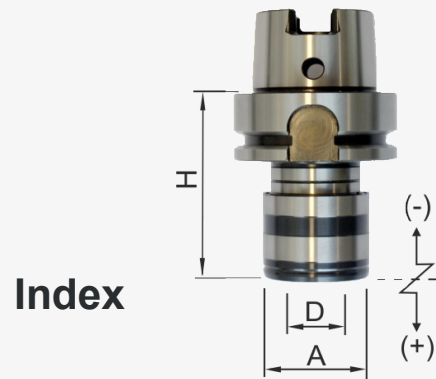
Dimensions

Index	Zabierak	M	D	A	H	Kompensacja (+)	Kompensacja (-)
R-OGK-DIN30/FZ19	FZ19	M2- M12	19	38	51	9	9
R-OGK-DIN30/FZ31	FZ31	M6- M20	31	55	86	15	15
R-OGK-DIN40/FZ19	FZ19	M2- M12	19	38	53	9	9
R-OGK-DIN40/FZ31	FZ31	M6- M20	31	55	77	15	15

R-OGK-DIN40/FZ48	FZ48	M14- M33	48	79	118	24	24
R-OGK-DIN50/FZ19	FZ19	M2- M12	19	38	57	9	9
R-OGK-DIN50/FZ31	FZ31	M6- M20	31	55	79	15	15
R-OGK-DIN50/FZ48	FZ48	M14- M33	48	79	125	24	24
R-OGK-DIN50/FZ60	FZ60	M22- M48	60	98	143	26	26

HSK

Dimensions



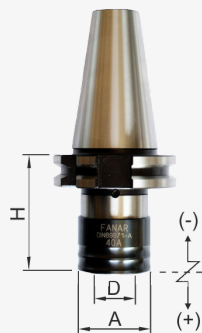
Index	Zabierak	M	D	A	H	Kompensacja (+)	Kompensacja (-)
R-OGK-HSK50/FZ19	FZ19	M2-M12	19	41	72	7,5	7,5
R-OGK-HSK50/FZ31	FZ31	M6-M20	31	60	110	10	10
R-OGK-HSK63/FZ19	FZ19	M2-M12	19	41	72	7,5	7,5
R-OGK-HSK63/FZ31	FZ31	M6-M20	31	60	110	10	10
R-OGK-HSK63/FZ48	FZ48	M14-	48	86	141	17,5	17,5

M33

R-OGK-HSK80/FZ19	FZ19	M2- M12	19	41	75	7,5	7,5
R-OGK-HSK80/FZ31	FZ31	M6- M20	31	60	95	10	10
R-OGK-HSK80/FZ48	FZ48	M14- M33	48	86	141	17,5	17,5
R-OGK-HSK100/FZ19	FZ19	M2- M12	19	41	80	7,5	7,5
R-OGK-HSK100/FZ31	FZ31	M6- M20	31	60	100	10	10
R-OGK-HSK100/FZ48	FZ48	M14- M33	48	86	141	17,5	17,5

ISO

Dimensions



Index

Zabierak

M

D

A

H

Kompensacja
(+)

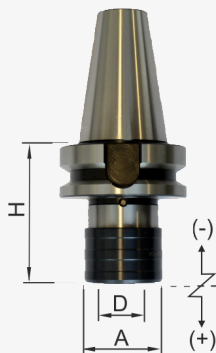
Kompensacja
(-)

R-OGK-ISO30/FZ19	FZ19	M2- M12	19	38	60	9	9
R-OGK-ISO30/FZ31	FZ31	M6- M20	31	55	101	15	15
R-OGK-ISO40/FZ19	FZ19	M2- M12	19	38	60	9	9
R-OGK-ISO40/FZ31	FZ31	M6- M20	31	55	100	15	15

R-OGK-ISO40/FZ48	FZ48	M14- M33	48	79	138	24	24
R-OGK-ISO40/FZ60	FZ60	M22- M48	60	98	154	26	26
R-OGK-ISO50/FZ19	FZ19	M2- M12	19	38	62	9	9
R-OGK-ISO50/FZ31	FZ31	M6- M20	31	55	83	15	15
R-OGK-ISO50/FZ48	FZ48	M14- M33	48	79	133	24	24
R-OGK-ISO50/FZ60	FZ60	M22- M48	60	98	147	26	26

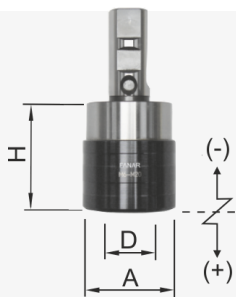
MAS BT

Dimensions



Index	Zabierak	M	D	A	H	Kompensacja (+)	Kompensacja (-)
R-OGK-BT30/FZ19	FZ19	M2- M12	19	38	63	9	9
R-OGK-BT30/FZ31	FZ31	M6- M20	31	55	96	15	15
R-OGK-BT40/FZ19	FZ19	M2- M12	19	38	68	9	9
R-OGK-BT40/FZ31	FZ31	M6- M20	31	55	93	15	15

R-OGK-BT40/FZ48	FZ48	M14- M33	48	79	138	24	24
R-OGK-BT40/FZ60	FZ60	M22- M48	60	98	157	26	26
R-OGK-BT50/FZ19	FZ19	M2- M12	19	38	80	9	9
R-OGK-BT50/FZ31	FZ31	M6- M20	31	55	102	15	15
R-OGK-BT50/FZ48	FZ48	M14- M33	48	79	133	24	24
R-OGK-BT50/FZ60	FZ60	M22- M48	60	98	147	26	26



WELDON

Dimensions

Index	Zabierak	M	D	A	H	Kompensacja (+)	Kompensacja (-)
R-OGK-W20/FZ19	FZ19	M2- M12	19	38	41	9	9
R-OGK-W20/FZ31	FZ31	M6- M20	31	55	63	15	15
R-OGK-W25/FZ19	FZ19	M2- M12	19	38	41	9	9
R-OGK-W25/FZ31	FZ31	M6- M20	31	55	63	15	15

R-OGK-W32/FZ19	FZ19	M2- M12	19	38	41	9	9
R-OGK-W32/FZ31	FZ31	M6- M20	31	55	63	15	15
R-OGK-W32/FZ48	FZ48	M14- M33	48	79	109	24	24
R-OGK-W40/FZ19	FZ19	M2- M12	19	38	41	9	9
R-OGK-W40/FZ31	FZ31	M6- M20	31	55	63	15	15
R-OGK-W40/FZ48	FZ48	M14- M33	48	79	98	24	24

VDI

Dimensions



Index

Zabierak

M

D

A

H

Kompensacja
(+)

Kompensacja
(-)

R-OGK-VDI20/FZ19

FZ19

M2-
M12

19

38

55

9

9

R-OGK-VDI20/FZ31

FZ31

M6-
M20

31

55

77

15

15

R-OGK-VDI25/FZ19

FZ19

M2-
M12

19

38

55

9

9

R-OGK-VDI25/FZ31

FZ31

M6-
M20

31

55

77

15

15

R-OGK-VDI30/FZ19	FZ19	M2- M12	19	38	55	9	9
R-OGK-VDI30/FZ31	FZ31	M6- M20	31	55	77	15	15
R-OGK-VDI40/FZ19	FZ19	M2- M12	19	38	55	9	9
R-OGK-VDI40/FZ31	FZ31	M6- M20	31	55	77	15	15
R-OGK-VDI40/FZ48	FZ48	M14- M33	48	79	110	24	24
R-OGK-VDI50/FZ48	FZ48	M14- M33	48	79	110	24	24

TR

Dimensions



Index

Zabierak

M

D

A

H

Kompensacja
(+)

Kompensacja
(-)

R-OGK-TR20/FZ19

FZ19

M2-
M12

19

38

53

9

9

R-OGK-TR28/FZ19

FZ19

M2-
M12

19

38

53

9

9

R-OGK-TR28/FZ31

FZ31

M6-
M20

31

55

76

15

15

R-OGK-TR36/FZ19

FZ19

M2-
M12

19

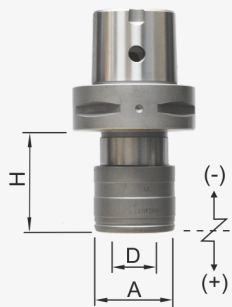
38

55

9

9

R-OGK-TR36/FZ31	FZ31	M6- M20	31	55	78	15	15
R-OGK-TR36/FZ48	FZ48	M14- M33	48	79	111	24	24
R-OGK-TR36/FZ60	FZ60	M22- M48	60	98	123	26	26
R-OGK-TR48/FZ48	FZ48	M14- M33	48	79	115	24	24
R-OGK-TR48/FZ60	FZ60	M22- M48	60	98	127	26	26



POLYGONAL

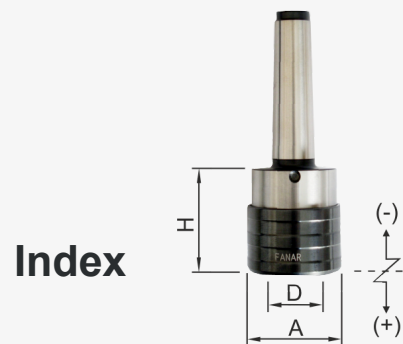
Dimensions

Index	Zabierak	M	D	A	H	Kompensacja (+)	Kompensacja (-)
R-OGK-C40/FZ19	FZ19	M2- M12	19	41	48	7,5	7,5
R-OGK-C40/FZ31	FZ31	M6- M20	31	60	71	10	10
R-OGK-C50/FZ19	FZ19	M2- M12	19	41	48	7,5	7,5
R-OGK-C50/FZ31	FZ31	M6- M20	31	60	71	10	10

R-OGK-C63/FZ19	FZ19	M2- M12	19	41	73	7,5	7,5
R-OGK-C63/FZ31	FZ31	M6- M20	31	60	97	10	10
R-OGK-C63/FZ48	FZ48	M12- M33	48	86	124	17,5	17,5
R-OGK-C80/FZ19	FZ19	M2- M12	19	41	45	7,5	7,5
R-OGK-C80/FZ31	FZ31	M6- M20	31	60	60	10	10
R-OGK-C80/FZ48	FZ48	M12- M33	48	86	107	17,5	17,5

MK-A

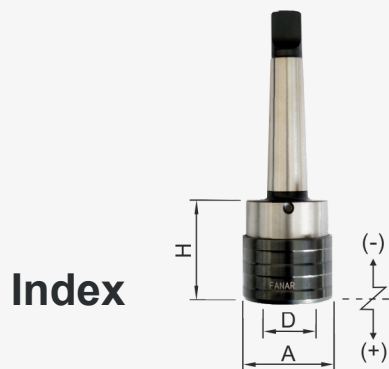
Dimensions



Index	Zabierak	M	D	A	H	Kompensacja (+)	Kompensacja (-)
R-OGK-MK2/FZ19-A	FZ19	M2-M12	19	38	46	9	9
R-OGK-MK3/FZ19-A	FZ19	M2-M12	19	38	46	9	9
R-OGK-MK3/FZ31-A	FZ31	M6-M20	31	55	69	15	15
R-OGK-MK4/FZ48-A	FZ48	M14-M33	48	79	108	24	24
R-OGK-MK5/FZ60-A	FZ60	M22-	60	98	116	26	26

MK

Dimensions



Index

Zabierak

M

D

A

H

Kompensacja
(+)

Kompensacja
(-)

R-OGK-MK2/FZ19

FZ19

M2-
M12

19

38

46

9

9

R-OGK-MK3/FZ19

FZ19

M2-
M12

19

38

46

9

9

R-OGK-MK3/FZ31

FZ31

M6-
M20

31

55

69

15

15

R-OGK-MK4/FZ48

FZ48

M14-
M33

48

79

108

24

24

Архангельск (8182)63-90-72
Астана (7172)727-132
Астрахань (8512)99-46-04
Барнаул (3852)73-04-60
Белгород (4722)40-23-64
Брянск (4832)59-03-52
Владивосток (423)249-28-31
Волгоград (844)278-03-48
Вологда (8172)26-41-59
Воронеж (473)204-51-73
Екатеринбург (343)384-55-89
Иваново (4932)77-34-06

Ижевск (3412)26-03-58
Иркутск (395)279-98-46
Казань (843)206-01-48
Калининград (4012)72-03-81
Калуга (4842)92-23-67
Кемерово (3842)65-04-62
Киров (8332)68-02-04
Краснодар (861)203-40-90
Красноярск (391)204-63-61
Курск (4712)77-13-04
Липецк (4742)52-20-81

Киргизия (996)312-96-26-47

Магнитогорск (3519)55-03-13
Москва (495)268-04-70
Мурманск (8152)59-64-93
Набережные Челны (8552)20-53-41
Нижний Новгород (831)429-08-12
Новокузнецк (3843)20-46-81
Новосибирск (383)227-86-73
Омск (3812)21-46-40
Орел (4862)44-53-42
Оренбург (3532)37-68-04
Пенза (8412)22-31-16

Россия (495)268-04-70

Пермь (342)205-81-47
Ростов-на-Дону (863)308-18-15
Рязань (4912)46-61-64
Самара (846)206-03-16
Санкт-Петербург (812)309-46-40
Саратов (845)249-38-78
Севастополь (8692)22-31-93
Симферополь (3652)67-13-56
Смоленск (4812)29-41-54
Сочи (862)225-72-31
Ставрополь (8652)20-65-13

Казахстан (772)734-952-31

Сургут (3462)77-98-35
Тверь (4822)63-31-35
Томск (3822)98-41-53
Тула (4872)74-02-29
Тюмень (3452)66-21-18
Ульяновск (8422)24-23-59
Уфа (347)229-48-12
Хабаровск (4212)92-98-04
Челябинск (351)202-03-61
Череповец (8202)49-02-64
Ярославль (4852)69-52-93

<https://fanar.nt-rt.ru/> || frk@nt-rt.ru