

Архангельск (8182)63-90-72
Астана (7172)727-132
Астрахань (8512)99-46-04
Барнаул (3852)73-04-60
Белгород (4722)40-23-64
Брянск (4832)59-03-52
Владивосток (423)249-28-31
Волгоград (844)278-03-48
Вологда (8172)26-41-59
Воронеж (473)204-51-73
Екатеринбург (343)384-55-89
Иваново (4932)77-34-06

Ижевск (3412)26-03-58
Иркутск (395)279-98-46
Казань (843)206-01-48
Калининград (4012)72-03-81
Калуга (4842)92-23-67
Кемерово (3842)65-04-62
Киров (8332)68-02-04
Краснодар (861)203-40-90
Красноярск (391)204-63-61
Курск (4712)77-13-04
Липецк (4742)52-20-81

Киргизия (996)312-96-26-47

Магнитогорск (3519)55-03-13
Москва (495)268-04-70
Мурманск (8152)59-64-93
Набережные Челны (8552)20-53-41
Нижний Новгород (831)429-08-12
Новокузнецк (3843)20-46-81
Новосибирск (383)227-86-73
Омск (3812)21-46-40
Орел (4862)44-53-42
Оренбург (3532)37-68-04
Пенза (8412)22-31-16

Россия (495)268-04-70

Пермь (342)205-81-47
Ростов-на-Дону (863)308-18-15
Рязань (4912)46-61-64
Самара (846)206-03-16
Санкт-Петербург (812)309-46-40
Саратов (845)249-38-78
Севастополь (8692)22-31-93
Симферополь (3652)67-13-56
Смоленск (4812)29-41-54
Сочи (862)225-72-31
Ставрополь (8652)20-65-13

Казахстан (772)734-952-31

Сургут (3462)77-98-35
Тверь (4822)63-31-35
Томск (3822)98-41-53
Тула (4872)74-02-29
Тюмень (3452)66-21-18
Ульяновск (8422)24-23-59
Уфа (347)229-48-12
Хабаровск (4212)92-98-04
Челябинск (351)202-03-61
Череповец (8202)49-02-64
Ярославль (4852)69-52-93

<https://fanar.nt-rt.ru/> || frk@nt-rt.ru



C-TN2 DIN-371

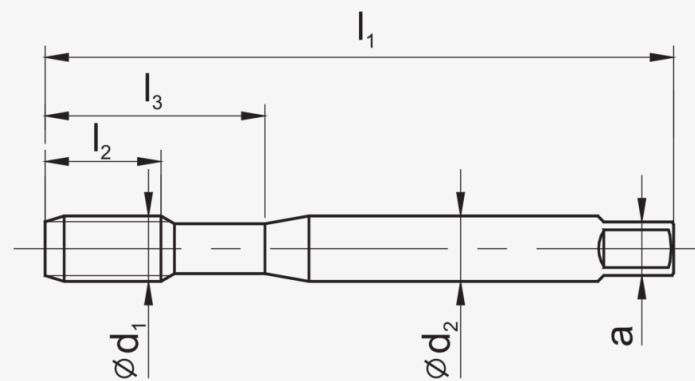
The forming taps are intended for plastic forming of steel and stainless steel with a tensile strength of up to 100 MPa and non-ferrous metals.

Protection

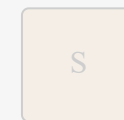
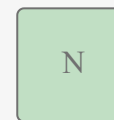
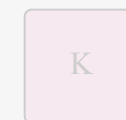
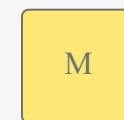
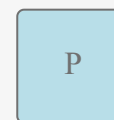


Tools are protected against wear and tear by TN2 coat developed by Fanar. TiAlN is the base of the coat and it forms an ideal temperature barrier, whereas the TiN layer reduces friction.

Select thread variant



Application



Dimensions

Index

$\varnothing d_1$

P

Pitch diameter

l_1

l_2

l_3

$\varnothing d_2$

a

Średnica otworu

tolerance

C4-903005-0016	M1,6	0,35	6HX	40	8	8	2,5	2,1	1,47
-----------------------	------	------	-----	----	---	---	-----	-----	------

C4-903005-0020	M2	0,40	6HX	45	8	8	2,8	2,1	1,85
-----------------------	----	------	-----	----	---	---	-----	-----	------

C4-903005-0025	M2,5	0,45	6HX	50	9	9	2,8	2,1	2,33
-----------------------	------	------	-----	----	---	---	-----	-----	------

C4-903005-0030	M3	0,50	6HX	56	10	18	3,5	2,7	2,80
-----------------------	----	------	-----	----	----	----	-----	-----	------

C4-903005-0035	M3,5	0,60	6HX	56	12	20	4	3	3,25
-----------------------	------	------	-----	----	----	----	---	---	------

C4-903005-0040	M4	0,70	6HX	63	7	21	4,5	3,4	3,70
-----------------------	----	------	-----	----	---	----	-----	-----	------

C4-903005-0050	M5	0,80	6HX	70	8	25	6	4,9	4,65
-----------------------	----	------	-----	----	---	----	---	-----	------

C4-903005-0060	M6	1,00	6HX	80	10	30	6	4,9	5,60
C4-903005-0070	M7	1,00	6HX	80	10	30	7	5,5	6,60
C4-903005-0080	M8	1,25	6HX	90	13	35	8	6,2	7,45
C4-903005-0090	M9	1,25	6HX	90	13	35	9	7	8,45
C4-903005-0100	M10	1,50	6HX	100	15	39	10	8	9,35

Архангельск (8182)63-90-72
Астана (7172)727-132
Астрахань (8512)99-46-04
Барнаул (3852)73-04-60
Белгород (4722)40-23-64
Брянск (4832)59-03-52
Владивосток (423)249-28-31
Волгоград (844)278-03-48
Вологда (8172)26-41-59
Воронеж (473)204-51-73
Екатеринбург (343)384-55-89
Иваново (4932)77-34-06

Ижевск (3412)26-03-58
Иркутск (395)279-98-46
Казань (843)206-01-48
Калининград (4012)72-03-81
Калуга (4842)92-23-67
Кемерово (3842)65-04-62
Киров (8332)68-02-04
Краснодар (861)203-40-90
Красноярск (391)204-63-61
Курск (4712)77-13-04
Липецк (4742)52-20-81

Киргизия (996)312-96-26-47

Магнитогорск (3519)55-03-13
Москва (495)268-04-70
Мурманск (8152)59-64-93
Набережные Челны (8552)20-53-41
Нижний Новгород (831)429-08-12
Новокузнецк (3843)20-46-81
Новосибирск (383)227-86-73
Омск (3812)21-46-40
Орел (4862)44-53-42
Оренбург (3532)37-68-04
Пенза (8412)22-31-16

Россия (495)268-04-70

Пермь (342)205-81-47
Ростов-на-Дону (863)308-18-15
Рязань (4912)46-61-64
Самара (846)206-03-16
Санкт-Петербург (812)309-46-40
Саратов (845)249-38-78
Севастополь (8692)22-31-93
Симферополь (3652)67-13-56
Смоленск (4812)29-41-54
Сочи (862)225-72-31
Ставрополь (8652)20-65-13

Казахстан (772)734-952-31

Сургут (3462)77-98-35
Тверь (4822)63-31-35
Томск (3822)98-41-53
Тула (4872)74-02-29
Тюмень (3452)66-21-18
Ульяновск (8422)24-23-59
Уфа (347)229-48-12
Хабаровск (4212)92-98-04
Челябинск (351)202-03-61
Череповец (8202)49-02-64
Ярославль (4852)69-52-93

<https://fanar.nt-rt.ru/> || frk@nt-rt.ru