

Архангельск (8182)63-90-72
Астана (7172)727-132
Астрахань (8512)99-46-04
Барнаул (3852)73-04-60
Белгород (4722)40-23-64
Брянск (4832)59-03-52
Владивосток (423)249-28-31
Волгоград (844)278-03-48
Вологда (8172)26-41-59
Воронеж (473)204-51-73
Екатеринбург (343)384-55-89
Иваново (4932)77-34-06

Ижевск (3412)26-03-58
Иркутск (395)279-98-46
Казань (843)206-01-48
Калининград (4012)72-03-81
Калуга (4842)92-23-67
Кемерово (3842)65-04-62
Киров (8332)68-02-04
Краснодар (861)203-40-90
Красноярск (391)204-63-61
Курск (4712)77-13-04
Липецк (4742)52-20-81

Киргизия (996)312-96-26-47

Магнитогорск (3519)55-03-13
Москва (495)268-04-70
Мурманск (8152)59-64-93
Набережные Челны (8552)20-53-41
Нижний Новгород (831)429-08-12
Новокузнецк (3843)20-46-81
Новосибирск (383)227-86-73
Омск (3812)21-46-40
Орел (4862)44-53-42
Оренбург (3532)37-68-04
Пенза (8412)22-31-16

Россия (495)268-04-70

Пермь (342)205-81-47
Ростов-на-Дону (863)308-18-15
Рязань (4912)46-61-64
Самара (846)206-03-16
Санкт-Петербург (812)309-46-40
Саратов (845)249-38-78
Севастополь (8692)22-31-93
Симферополь (3652)67-13-56
Смоленск (4812)29-41-54
Сочи (862)225-72-31
Ставрополь (8652)20-65-13

Казахстан (772)734-952-31

Сургут (3462)77-98-35
Тверь (4822)63-31-35
Томск (3822)98-41-53
Тула (4872)74-02-29
Тюмень (3452)66-21-18
Ульяновск (8422)24-23-59
Уфа (347)229-48-12
Хабаровск (4212)92-98-04
Челябинск (351)202-03-61
Череповец (8202)49-02-64
Ярославль (4852)69-52-93

<https://fanar.nt-rt.ru/> || frk@nt-rt.ru



C-SR-TN2 DIN-376 / DIN-374 / DIN-5156

The forming taps are intended for plastic forming of steel and stainless steel with a tensile strength of up to 100 MPa and non-ferrous metals.

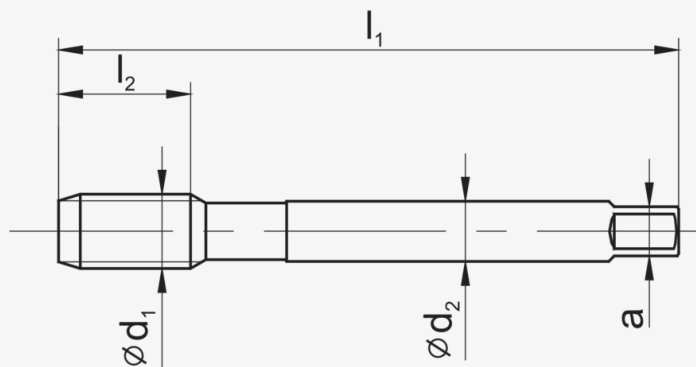
Protection



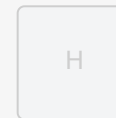
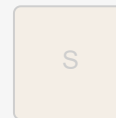
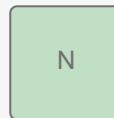
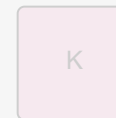
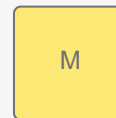
Tools are protected against wear and tear by TN2 coat developed by Fanar. TiAlN is the base of the coat and it forms an ideal temperature barrier, whereas the TiN layer reduces friction.

Select thread variant

M



Application



Dimensions

Index

$\varnothing d_1$

P

Pitch diameter tolerance

l_1

l_2

$\varnothing d_2$

a

Średnica otworu

D4-923005-0060	M6	1	6HX	80	10	4,5	3,4	5,60
-----------------------	----	---	-----	----	----	-----	-----	------

D4-923006-0060	M6	1	6HX	80	10	4,5	3,4	5,60
-----------------------	----	---	-----	----	----	-----	-----	------

D4-923005-0080	M8	1,25	6HX	90	13	6	4,9	7,45
-----------------------	----	------	-----	----	----	---	-----	------

D4-923006-0080	M8	1,25	6HX	90	13	6	4,9	7,45
-----------------------	----	------	-----	----	----	---	-----	------

D4-923005-0100	M10	1,5	6HX	100	15	7	5,5	9,35
-----------------------	-----	-----	-----	-----	----	---	-----	------

D4-923006-0100	M10	1,5	6HX	100	15	7	5,5	9,35
-----------------------	-----	-----	-----	-----	----	---	-----	------

D4-923005-0120	M12	1,75	6HX	110	18	9	7	11,25
-----------------------	-----	------	-----	-----	----	---	---	-------

D4-923006-0120	M12	1,75	6HX	110	18	9	7	11,25
-----------------------	-----	------	-----	-----	----	---	---	-------

D4-923005-0140	M14	2	6HX	110	20	11	9	13,10
D4-923006-0140	M14	2	6HX	110	20	11	9	13,10
D4-923005-0160	M16	2	6HX	110	20	12	9	15,10
D4-923006-0160	M16	2	6HX	110	20	12	9	15,10
D4-923005-0180	M18	2,5	6HX	125	32	14	11	16,85
D4-923006-0180	M18	2,5	6HX	125	32	14	11	16,85
D4-923005-0200	M20	2,5	6HX	140	32	16	12	18,85
D4-923006-0200	M20	2,5	6HX	140	32	16	12	18,85

Архангельск (8182)63-90-72
Астана (7172)727-132
Астрахань (8512)99-46-04
Барнаул (3852)73-04-60
Белгород (4722)40-23-64
Брянск (4832)59-03-52
Владивосток (423)249-28-31
Волгоград (844)278-03-48
Вологда (8172)26-41-59
Воронеж (473)204-51-73
Екатеринбург (343)384-55-89
Иваново (4932)77-34-06

Ижевск (3412)26-03-58
Иркутск (395)279-98-46
Казань (843)206-01-48
Калининград (4012)72-03-81
Калуга (4842)92-23-67
Кемерово (3842)65-04-62
Киров (8332)68-02-04
Краснодар (861)203-40-90
Красноярск (391)204-63-61
Курск (4712)77-13-04
Липецк (4742)52-20-81

Киргизия (996)312-96-26-47

Магнитогорск (3519)55-03-13
Москва (495)268-04-70
Мурманск (8152)59-64-93
Набережные Челны (8552)20-53-41
Нижний Новгород (831)429-08-12
Новокузнецк (3843)20-46-81
Новосибирск (383)227-86-73
Омск (3812)21-46-40
Орел (4862)44-53-42
Оренбург (3532)37-68-04
Пенза (8412)22-31-16

Россия (495)268-04-70

Пермь (342)205-81-47
Ростов-на-Дону (863)308-18-15
Рязань (4912)46-61-64
Самара (846)206-03-16
Санкт-Петербург (812)309-46-40
Саратов (845)249-38-78
Севастополь (8692)22-31-93
Симферополь (3652)67-13-56
Орел (4812)29-41-54
Сочи (862)225-72-31
Ставрополь (8652)20-65-13

Казахстан (772)734-952-31

Сургут (3462)77-98-35
Тверь (4822)63-31-35
Томск (3822)98-41-53
Тула (4872)74-02-29
Тюмень (3452)66-21-18
Ульяновск (8422)24-23-59
Уфа (347)229-48-12
Хабаровск (4212)92-98-04
Челябинск (351)202-03-61
Череповец (8202)49-02-64
Ярославль (4852)69-52-93