

Архангельск (8182)63-90-72
Астана (7172)727-132
Астрахань (8512)99-46-04
Барнаул (3852)73-04-60
Белгород (4722)40-23-64
Брянск (4832)59-03-52
Владивосток (423)249-28-31
Волгоград (844)278-03-48
Вологда (8172)26-41-59
Воронеж (473)204-51-73
Екатеринбург (343)384-55-89
Иваново (4932)77-34-06

Ижевск (3412)26-03-58
Иркутск (395)279-98-46
Казань (843)206-01-48
Калининград (4012)72-03-81
Калуга (4842)92-23-67
Кемерово (3842)65-04-62
Киров (8332)68-02-04
Краснодар (861)203-40-90
Красноярск (391)204-63-61
Курск (4712)77-13-04
Липецк (4742)52-20-81

Киргизия (996)312-96-26-47

Магнитогорск (3519)55-03-13
Москва (495)268-04-70
Мурманск (8152)59-64-93
Набережные Челны (8552)20-53-41
Нижегород (831)429-08-12
Новокузнецк (3843)20-46-81
Новосибирск (383)227-86-73
Омск (3812)21-46-40
Орел (4862)44-53-42
Оренбург (3532)37-68-04
Пенза (8412)22-31-16

Россия (495)268-04-70

Пермь (342)205-81-47
Ростов-на-Дону (863)308-18-15
Рязань (4912)46-61-64
Самара (846)206-03-16
Санкт-Петербург (812)309-46-40
Саратов (845)249-38-78
Севастополь (8692)22-31-93
Симферополь (3652)67-13-56
Смоленск (4812)29-41-54
Сочи (862)225-72-31
Ставрополь (8652)20-65-13

Казахстан (772)734-952-31

Сургут (3462)77-98-35
Тверь (4822)63-31-35
Томск (3822)98-41-53
Тула (4872)74-02-29
Тюмень (3452)66-21-18
Ульяновск (8422)24-23-59
Уфа (347)229-48-12
Хабаровск (4212)92-98-04
Челябинск (351)202-03-61
Череповец (8202)49-02-64
Ярославль (4852)69-52-93

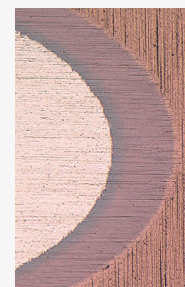
<https://fanar.nt-rt.ru/> || frk@nt-rt.ru



C-SR-TC DIN-374

The forming taps are intended for plastic forming of steel and stainless steel with a tensile strength of up to 100 MPa and non-ferrous metals.

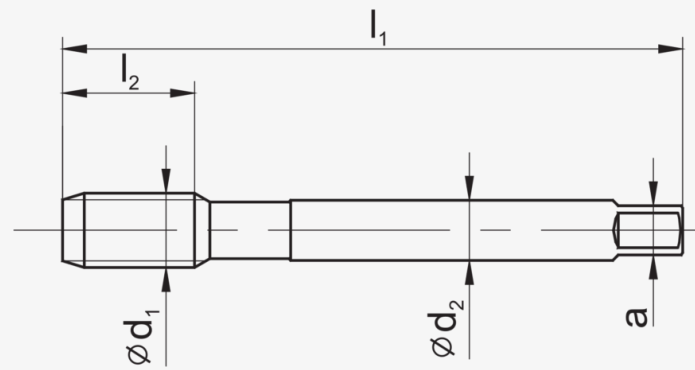
Protection



Tools are protected against wear and tear by TC coat developed by Fanar. Applied in state-of-the-art HiPIMS technology that guarantees homogenous coat structure and the highest crack resistance. Silicon contained in the coat allows machining hard and abrasive materials.

Select thread variant

MF



Application

P

M

K

N

S

H

Dimensions

Index

$\varnothing d_1$

P

Pitch
diameter

l_1

l_2

$\varnothing d_2$

a

Średnica
otworu

tolerance

D4-925005-0062	M6x0,75	0,75	6HX	80	10	4,5	3,4	5,70
-----------------------	---------	------	-----	----	----	-----	-----	------

D4-925005-0061	M6x0,5	0,5	6HX	80	10	4,5	3,4	5,80
-----------------------	--------	-----	-----	----	----	-----	-----	------

D4-925005-0083	M8x1	1	6HX	90	10	6,0	4,9	7,60
-----------------------	------	---	-----	----	----	-----	-----	------

D4-925005-0104	M10x1,25	1,25	6HX	100	15	7,0	5,5	9,45
-----------------------	----------	------	-----	-----	----	-----	-----	------

D4-925005-0103	M10x1	1	6HX	90	10	7,0	5,5	9,60
-----------------------	-------	---	-----	----	----	-----	-----	------

D4-925005-0125	M12x1,5	1,5	6HX	100	15	9,0	7	11,35
-----------------------	---------	-----	-----	-----	----	-----	---	-------

D4-925005-0124	M12x1,25	1,25	6HX	100	15	9,0	7	11,45
-----------------------	----------	------	-----	-----	----	-----	---	-------

D4-925005-0123 M12x1 1 6HX 100 10 9,0 7 11,60

D4-925005-0165 M16x1,5 1,5 6HX 100 15 12 9 15,35

D4-925005-0185 M18x1,5 1,5 6HX 110 17 14 11 17,35

D4-925005-0205 M20x1,5 1,5 6HX 125 17 16 12 19,35

Архангельск (8182)63-90-72
Астана (7172)727-132
Астрахань (8512)99-46-04
Барнаул (3852)73-04-60
Белгород (4722)40-23-64
Брянск (4832)59-03-52
Владивосток (423)249-28-31
Волгоград (844)278-03-48
Вологда (8172)26-41-59
Воронеж (473)204-51-73
Екатеринбург (343)384-55-89
Иваново (4932)77-34-06

Ижевск (3412)26-03-58
Иркутск (395)279-98-46
Казань (843)206-01-48
Калининград (4012)72-03-81
Калуга (4842)92-23-67
Кемерово (3842)65-04-62
Киров (8332)68-02-04
Краснодар (861)203-40-90
Красноярск (391)204-63-61
Курск (4712)77-13-04
Липецк (4742)52-20-81

Киргизия (996)312-96-26-47

Магнитогорск (3519)55-03-13
Москва (495)268-04-70
Мурманск (8152)59-64-93
Набережные Челны (8552)20-53-41
Нижний Новгород (831)429-08-12
Новокузнецк (3843)20-46-81
Новосибирск (383)227-86-73
Омск (3812)21-46-40
Орел (4862)44-53-42
Оренбург (3532)37-68-04
Пенза (8412)22-31-16

Россия (495)268-04-70

Пермь (342)205-81-47
Ростов-на-Дону (863)308-18-15
Рязань (4912)46-61-64
Самара (846)206-03-16
Санкт-Петербург (812)309-46-40
Саратов (845)249-38-78
Севастополь (8692)22-31-93
Симферополь (3652)67-13-56
Смоленск (4812)29-41-54
Сочи (862)225-72-31
Ставрополь (8652)20-65-13

Казахстан (772)734-952-31

Сургут (3462)77-98-35
Тверь (4822)63-31-35
Томск (3822)98-41-53
Тула (4872)74-02-29
Тюмень (3452)66-21-18
Ульяновск (8422)24-23-59
Уфа (347)229-48-12
Хабаровск (4212)92-98-04
Челябинск (351)202-03-61
Череповец (8202)49-02-64
Ярославль (4852)69-52-93

<https://fanar.nt-rt.ru/> || frk@nt-rt.ru